

DimSlimLine

Иновационный проект SlimLine, для бесшовного освещения. Диммер работает в диапазоне 3% - 100%, и при использовании самого низкого уровня освещения экономится 80% потребляемой системой энергии.

Особенности

- Легкое соединение экономит время установки
- Встроенный электронный балласт в алюминиевом корпусе
- Отвечает требованиям эстетики

Преимущества

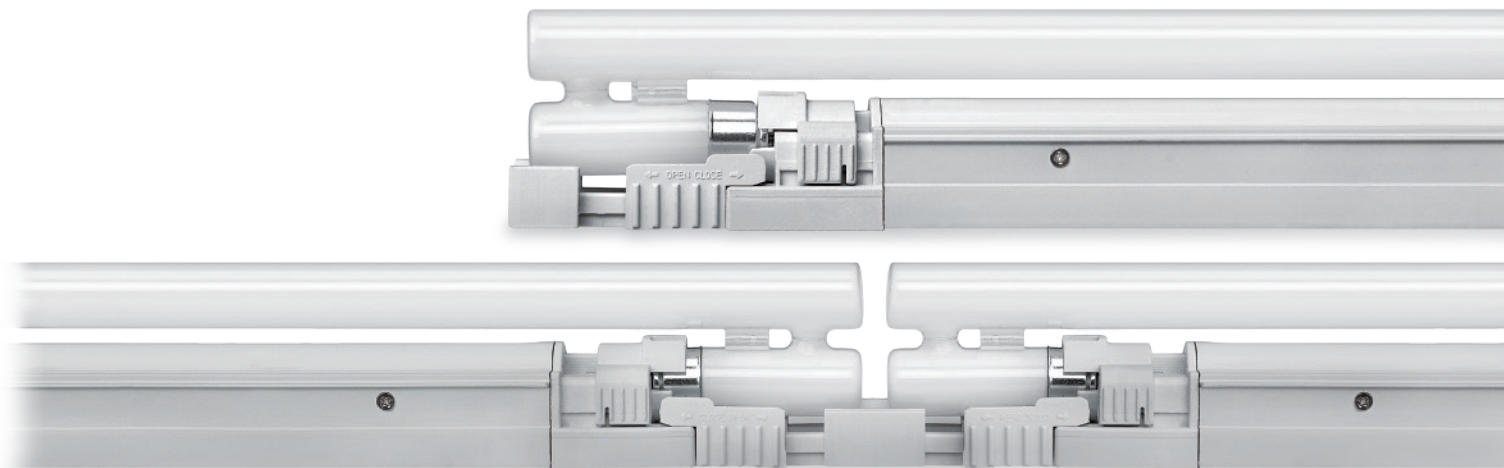
- Бесшовное освещение
- Для установки необходимо минимум места
- Быстрое включение, тихое и без вспышки
- Подходит и для больших, и для маленьких проектов
- Мировой стандарт класса, сертифицирован CE

Спецификация

- Диапазон частоты: 50/60Гц
- Напряжение: 220~240V, 110~130V
- Мощность: >97%
- Цвет: Ra>80
- A-thd: <15%
- EMI test: EN55015
- Класс защиты: II
- Степень защиты: IP20
- Протокол выхода: PWM
- Диапазон диммирования: 5~100%

Замечание

Максимальное соединение: 10 шт/CH



Аксессуары

а Соединительный кабель

DSLLPTC	DSLLPTC1	DSLLPTC2	DSLLPTC4	DSLLPTC6
150 мм	300 мм	600 мм	1200 мм	1800 мм

б Прямой соединитель: SLLCPL

в Блок питания

Соединение между DimSlimLine и контроллером DSLLGPC230

г Люминесцентные лампы

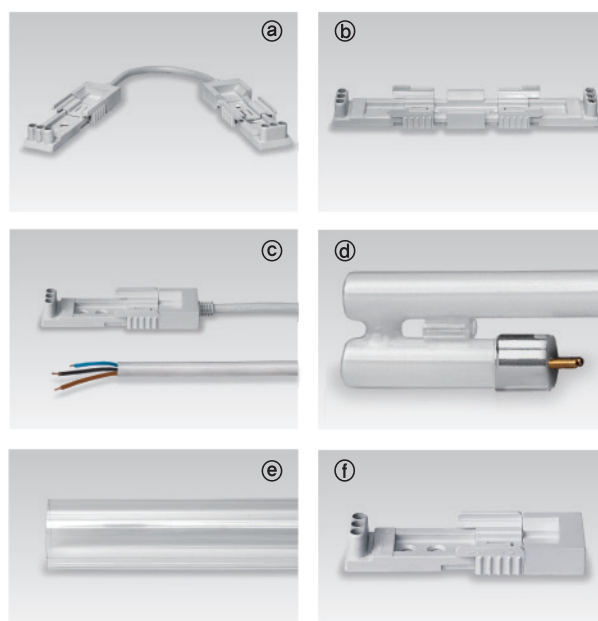
2200K, 2700K, 3000K, 3500K, 4000K, 6500K, 8000K, красный, зеленый и синий

д Диффузор

SLL14CV	SLL21CV	SLL28CV
14, 24W	21, 39W	28, 54W

е Заглушка: SLL-CAP

Контроллер с диммером



Модель	Мощность лампы (W)	A (мм)	B (мм)	C (мм)	D (мм)	E (мм)
DSLL14AB23NN	14	580	500	44,3	26,6	33
DSLL21AB23NN	21	880	800	44,3	26,6	33
DSLL28AB23NN	28	1180	1100	44,3	26,6	33
DSLL24AB23NN	24	580	500	44,3	26,6	33
DSLL39AB23NN	39	880	800	44,3	26,6	33
DSLL54AB23NN	54	1180	1100	44,3	26,6	33



Выключатель с диммером



Беспроводное управление



Интерфейс

